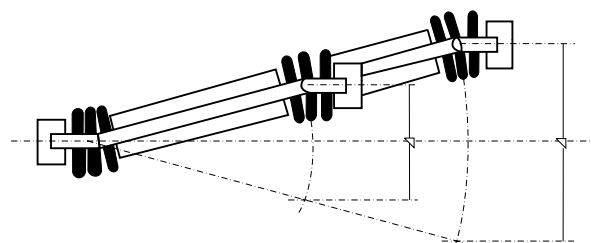


LATERÁLNÍ KOMPENZÁTORY

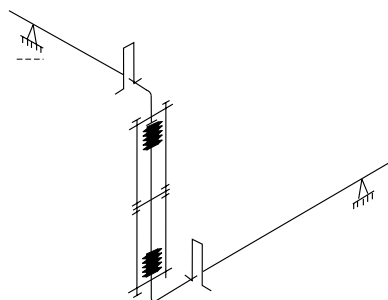
Laterální kompenzátory mají schopnost vyrovnávat příčné posuvy v mnoha směrech.

Výhodou těchto kompenzátorů je, že při vybavení spojovacími tyčemi samy zachycují síly vzniklé od vnitřního přetlaku.

Princip funkce laterálního kompenzátoru a vliv vzdálenosti vlnovců na jeho kompenzační schopnost je znázorněn na obrázku.



Laterální kompenzátor s přivařovacími konci

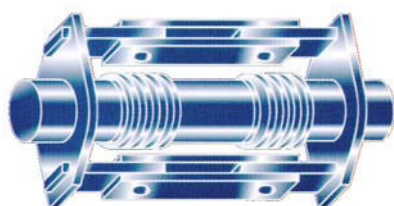


Příklad nejčastějšího použití laterálního kompenzátoru pro vyrovnání výchylek v jakémkoliv směru

Zvláštní úpravou systému táhel a třmenů lze docílit toho, aby kompenzátory vyrovnávaly příčné i úhlové výchylky v jednom nebo více směrech.

Příklady kompenzátorů

a) pro využití v rovině MWY



b) pro prostorovou výchylku MWK

